

Modular Cooking

Öppet underskåp, betjänas från 1 sida - H2, utan rygglåt, 900 mm

Produkt # _____

Modell # _____

Namn # _____

SIS # _____

AIA # _____



588573 (MBIACA1000)

Öppet underskåp, betjänas från 1 sida - H2, utan rygglåt, 900 mm

Kort specifikation

Pos.

900 mm brett öppet underskåp för förvaring av kastruller, stekpannor, plåtar. Med hygien design och rundade kanter. Enheten är konstruerad enligt DIN 18860_2 med 70 mm indragen sockel. Tillverkad i en robust ramkonstruktion i 2 mm och 3 mm i 1.4301 (AISI 304). 2 mm arbetsyta i 1.4301 (AISI 304). Släta arbetsytor som är enkla att rengöra. THERMODUL-anslutningssystem ger arbetsytor med minimala skarvar som gör att fett och smuts inte kan tränga ner mellan enheterna.

IPX5 kapslingsklass.

Installation: Fristående underskåp, betjänas från en sida, hygienklass H2.

Huvudfunktioner

- Servicevänlig, alla viktiga komponenter kan nås från framsidan.
- THERMODUL-anslutningssystemet ger en arbetsyta utan skarvar som inte släpper igenom smuts när enheterna är sammankopplade. Detta underlättar då en enhet behöver avlägsnas vid byte eller service.
- IPX5 kapslingsklass
- Öppet nedre fack för förvaring av kastruller, grytor, plåtar etc.
- Enheten konstruerad enligt DIN 18860_2 med 70 mm indragen sockel.

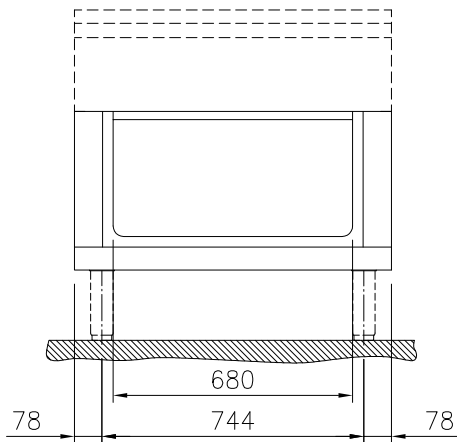
Konstruktion

- Hygienic design of the open base compartment with large round edges.
- 2 mm arbetsyta i 1.4301 (AISI 304).
- Plan ytkonstruktion för att lätt rengöra ytorna.
- Självbärande konstruktion.

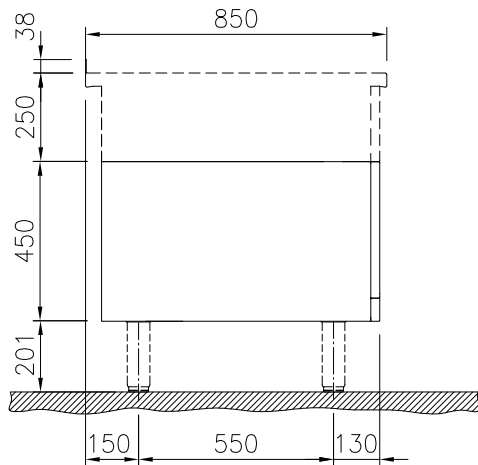
Övriga Tillbehör

- Rostfri frontsockel, 900mm lång, höjd = 200 mm PNC 912635
- Rostfri sidsockel, höger o vänster, installation mot vägg, 850mm djup, höjd = 200 mm PNC 912659
- Rostfri sidsockel, höger o vänster, rygg-mot-rygg, 1700mm djup, höjd = 200 mm PNC 912662
- Rostfri sidopanel (12mm), 850x700mm, höger sida, för enhet med högbakkant PNC 913003
- Rostfri sidopanel (12mm), 850x700mm, vänster sida, för enhet med högbakkant PNC 913004
- Hylla TL80/85/90 en sida +TL80 två sidor skåpbredd 680 PNC 913235
- Sidoförstärkt panel endast i kombination med sidohylla, mot vägginstallationer, höger PNC 913261
- Sidoförstärkt panel endast i kombination med sidohylla, för mot vägginstallation, vänster PNC 913262
- Hyllfixering (gejderstege) för TL80/85/90 betjänas från en sida, TL 80 betjänas från två sidor PNC 913283

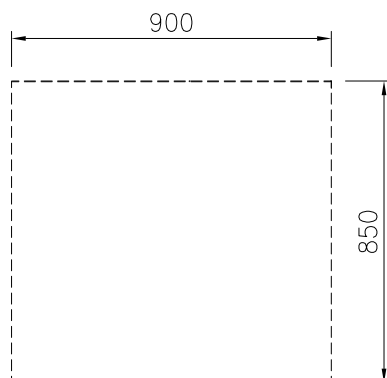
Front



Sida



Topp


Viktig information

Yttermått, bredd	
588573 (MB1ACAI000)	900 mm
Yttermått, djup	850 mm
Yttermått, höjd	450 mm
Skåputrymmets invändiga dimensioner (bredd):	680 mm
Skåputrymmets invändiga dimensioner (höjd):	330 mm
Skåputrymmets invändiga dimensioner (djup):	740 mm
Nettovikt:	22 kg